

生産中止図面

2008 <特殊内容>

1. 便ふたなし品

* 定格 : AC100V-1281W 50/60Hz

* 設置前に水圧を測定ください

- ・ 最低必要水圧0.07MPa(20.0L/min流動時)が必要です。
この水圧を確保できないと汚物を排出しないことがあります
ので注意してください。
- ・ 最高水圧は0.75MPaです。

注1 : 洗面所や浴室など他の水栓器具を同時に使用したときも、
上記水圧と流量が必要です。

注2 : 配管は呼び径13以上をご使用ください。
(上記水圧と流量確保のため。)

注3 : 左給水専用です。

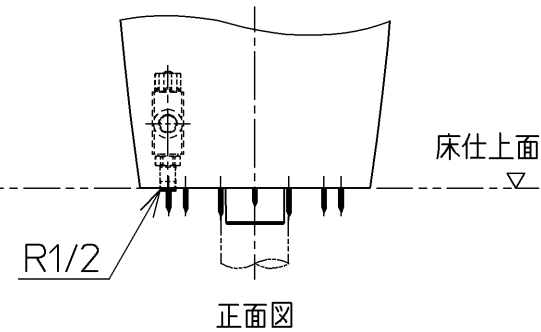
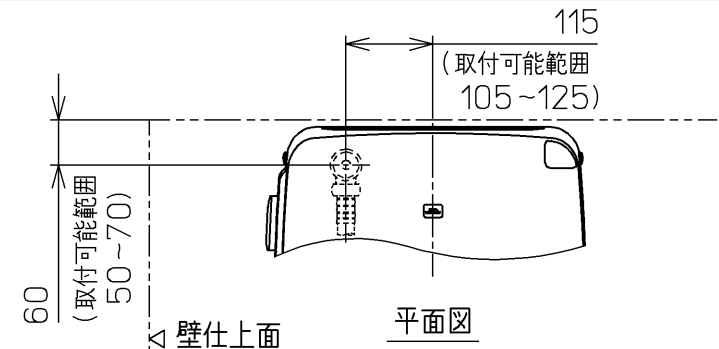
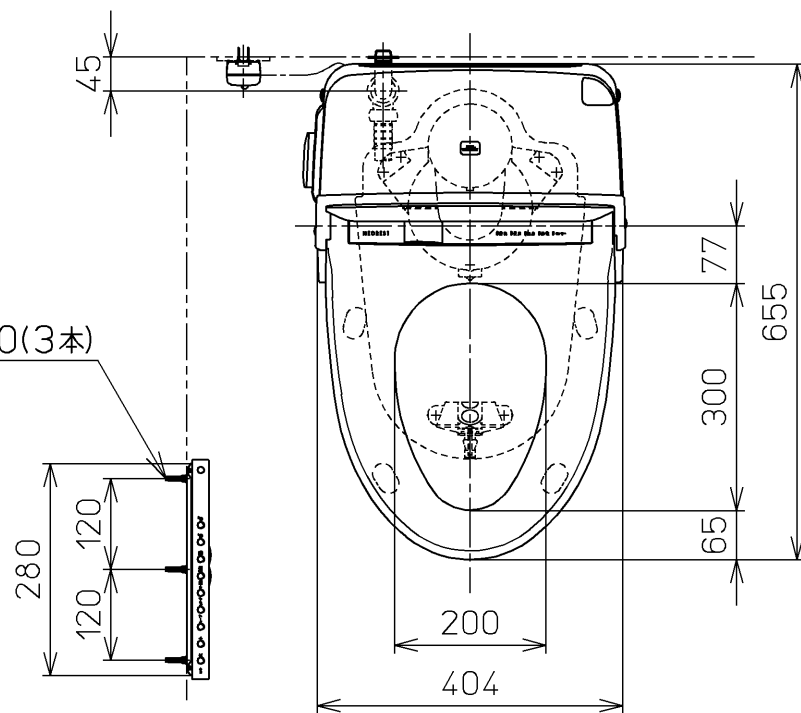
注4 : 75, 100塩ビ管(VU, VP75・100)共用
塩ビ管の排水ソケットとの接合 : 床仕上げ面同一

* 給排水位置が適切でない、止水栓が製品に干渉することがあります。

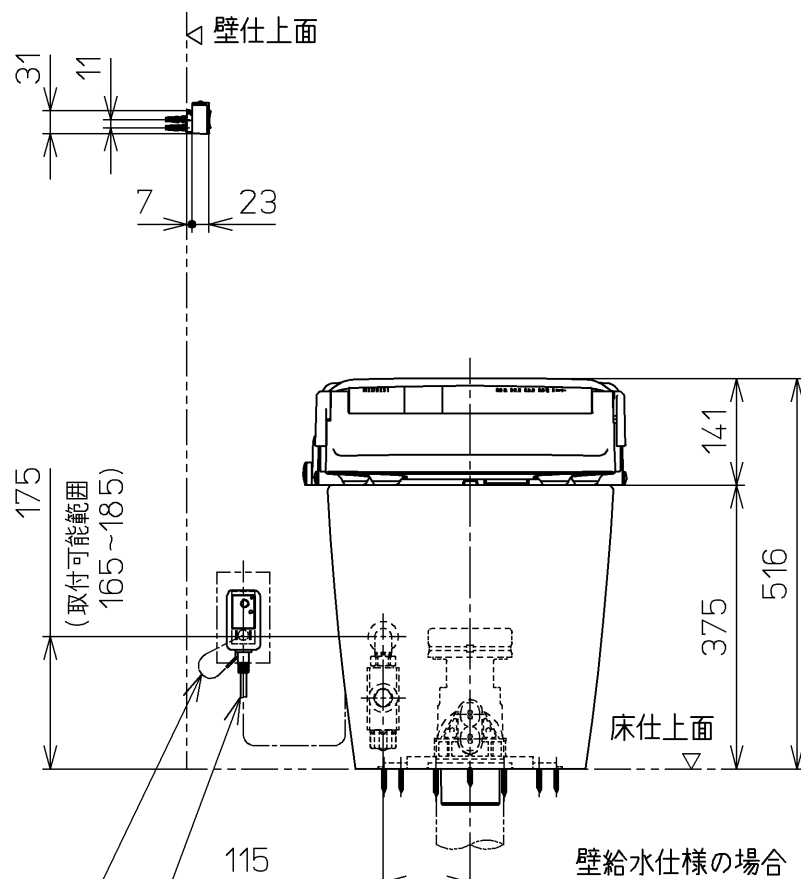
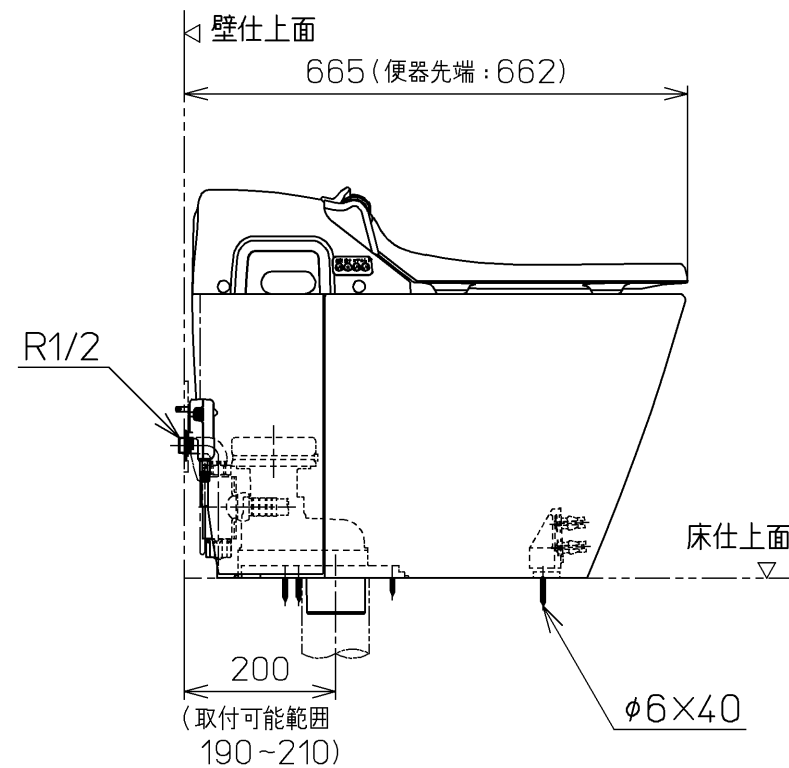
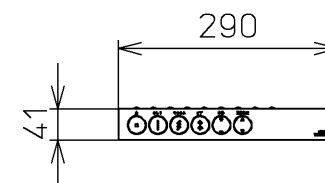
* 室内において極端な負圧が生じない様にご注意ください。

(便器洗浄時に、排水配管から異臭が上がって来ることが懸念されます。)

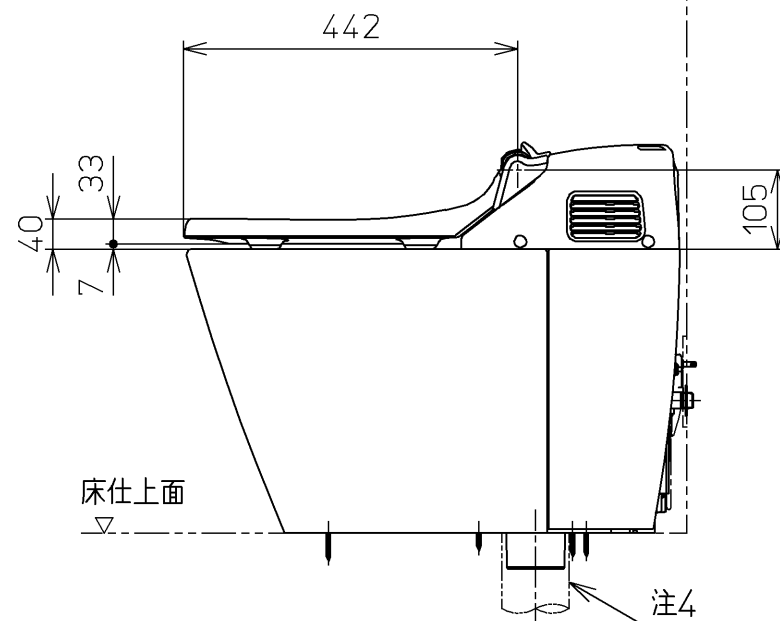
ねじ長 φ4×30(3本)



床給水仕様の場合



電源コード L=1000
アース線 L=200



| | | | | |
|--------------------------------------|----------------|----------------------------------|--------------|------------------------|
| TOTO | | | 単位 mm | 名称 ウォシュレット一体形 便器 |
| 製図 今川 | 検図 井松 手崎 | 日付 06-08-17 | 尺度 1 : 10 | 品番 CES9573JT6 |
| 備考 ネオレストD2(水道直結式) 一般地・流動兼用・S排水 | | 機能部 : TCF9573JV6 陶器部 : CS966B | | 図番 CES9573JT6_A1030 |
| A3 | | ページNo. | 1-1 | (改) |